

Conjuntos de cajas de válvulas de zona - Múltiples

Características

- Caja de válvulas de acero calibre 14
- Acepta tamaños de válvula de 1/2 a 2 pulgadas
- Extensiones de tubería de cobre instaladas en fábrica
- Válvulas de puerto completo para alto flujo
- Los calibres se piden por separado
- Cumple con los requisitos de NFPA 99
- Limpieza para el servicio de oxígeno
- 5 años de garantía

Especificaciones

Las cajas de válvulas de zona de gas médico deben ser fabricadas por Genstar Technologies Co., Inc. (GENTEC®). Las cajas deben estar diseñadas para instalación de tubería oculta y disponibles para los tamaños y servicios indicados.

La caja de válvulas debe ser de chapa de acero con recubrimiento en polvo de calibre 14. Una caja de válvulas múltiples aloja hasta una válvula de 2". Las válvulas se instalarán de fábrica con la válvula más pequeña en la parte superior y la más grande en la parte inferior. La caja se suministra con una brida de 7/8" en la parte superior e inferior para facilitar el montaje.

El conjunto de la caja de la válvula se suministrará con un marco de acero con recubrimiento en polvo, unido a la caja mediante tornillos ocultos de 1-1/2 pulgada (38 mm), que encierra un panel de ventana flexible fácilmente removible. El marco debe poder ajustarse para variaciones en el grosor de la pared de hasta 1". El panel de la ventana debe estar hecho de un plástico acrílico flexible translúcido con un anillo extraíble premontado cerca del centro del panel. Debe haber un espacio libre para ver provisto en el panel para mostrar el(los) servicio(s) de gas, el área controlada por la(s) válvula(s) y el(los) manómetro(s) de presión en las unidades así equipadas. El panel no se puede reemplazar mientras alguna válvula esté en una posición cerrada. Está serigrafada con la siguiente declaración "PRECAUCIÓN: LAS VÁLVULAS DE CIERRE DE GAS MÉDICO SE CIERRAN SÓLO EN

Las válvulas de bola deben ser de doble sello, diseño tipo bola de servicio en línea de tres piezas, con cuerpo de bronce/latón forjado y bola de latón cromado.



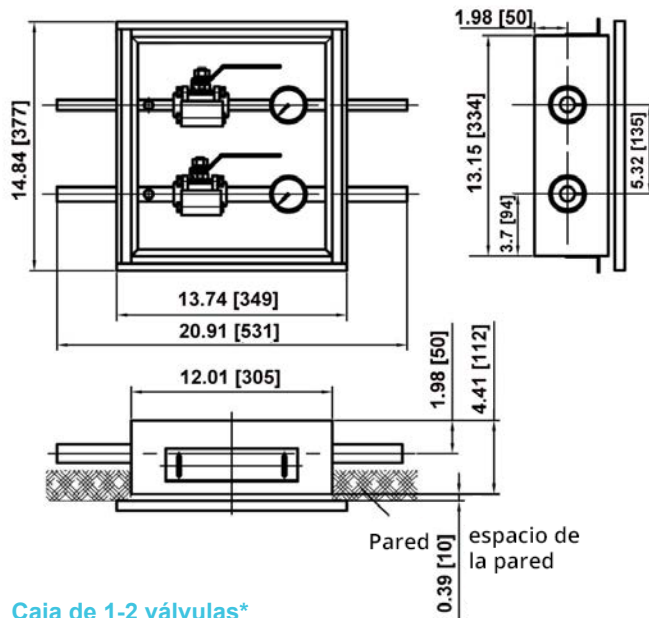
Solo se requiere 1/4 de vuelta de la manija para operar la válvula desde una posición completamente abierta a una posición completamente cerrada. Las válvulas tendrán un diseño de puerto completo e incorporarán un empaque ajustable y un vástago a prueba de explosión.

Las válvulas de bola deben diseñarse para una presión de trabajo de hasta 600 psi WOG. El cuerpo de la válvula debe tener un asiento de bola de material Teflon® y sellos de vástago de material Teflon. Los asientos/sellos, los lubricantes y los materiales de las válvulas son compatibles con oxígeno USP, óxido nítrico, aire medicinal, dióxido de carbono, helio, nitrógeno y mezclas de los mismos a una presión continua de hasta 600 psi y un servicio de vacío de hasta 29" Hg. Las válvulas de bola se deben proporcionar con Extensiones de tubo de cobre tipo K, para hacer conexiones a la tubería y deben incluir puertos de purga/manómetro duales sellados con tapones HEX de latón. NO UTILICE ACEITE". Se proporcionará un paquete de etiquetas codificadas por colores con cada conjunto de caja de válvulas para que el instalador las aplique. Las válvulas se conectan de izquierda a derecha.

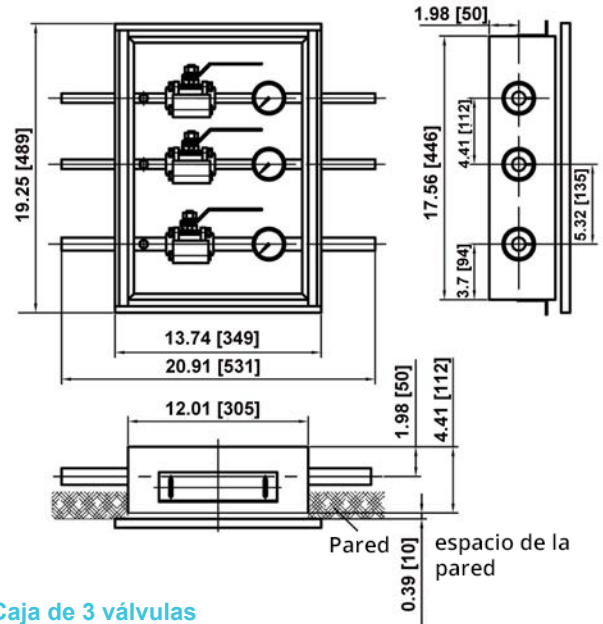
Todas las válvulas de bola se suministrarán limpias y preparadas para servicio de oxígeno de acuerdo con las normas CGA G-4.1 vigentes. Todas las válvulas se probarán al 100 % para detectar fugas y se fabricarán para cumplir con la última edición de NFPA 99. Las válvulas se taparán para mantenerlas limpias antes de la instalación.

Todas las cajas de válvulas de zona GENTEC están respaldadas por una garantía estándar de 5 años (consulte la declaración de garantía para obtener más detalles).

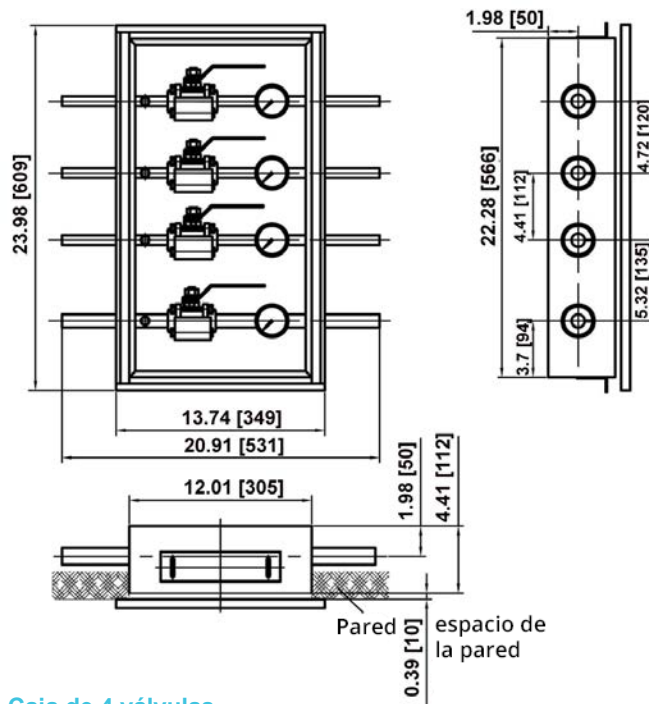
Dimensiones



Caja de 1-2 válvulas*



Caja de 3 válvulas



Caja de 4 válvulas

Notas de datos dimensionales:

- Válvula de hasta 2" en una caja de válvulas múltiples
- Para 1 válvula Box-Top Válvula omitida
- El marco deberá ser capaz de ajustarse a variaciones en el grosor de la pared de hasta 1 pulgada
- Todas las dimensiones están en pulgadas (mm)

Notas:

- Todas las válvulas tienen un diseño de puerto completo y puertos de doble calibre/purga
- Los calibres se piden por separado
- Todos los ensambles de caja de válvula de zona incluyen puertos/tapones dobles de calibre NPT de 1/8" para cada válvula
- Todos los conjuntos de cajas de válvulas de zona incluyen un juego de etiquetas para cada uno de los siguientes servicios: oxígeno, óxido nitroso, aire medicinal, nitrógeno, vacío, WAGD, dióxido de carbono y aire para instrumentos

Conjuntos de cajas de válvulas de zona - Múltiples

Dimensiones

Notas de datos dimensionales:

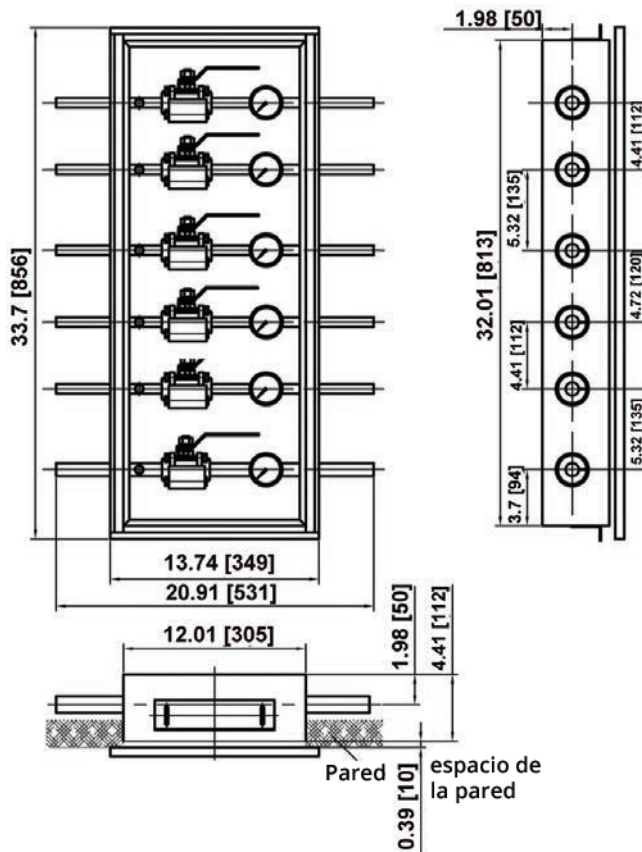
- Válvula de hasta 2" en una caja de válvulas múltiples
- Se omite la válvula Box-Top de 5 válvulas
- El marco deberá ser capaz de ajustarse a variaciones en el grosor de la pared de hasta 1 pulgada
- Todas las dimensiones están en pulgadas (mm)

Notas:

- Todas las válvulas tienen un diseño de puerto completo y puertos de doble calibre/purga
- Los calibres se piden por separado
- Todos los ensambles de caja de válvula de zona incluyen puertos/taponos dobles de calibre NPT de 1/8" para cada válvula
- Todos los conjuntos de cajas de válvulas de zona incluyen un juego de etiquetas para cada uno de los siguientes servicios: oxígeno, óxido nitroso, aire medicinal, nitrógeno, vacío, WAGD, dióxido de carbono y aire para instrumentos

Material

Montaje de caja	Panel frontal	Válvula
Acero con recubrimiento en polvo Cubierta final-Nylon Soportes)-Acero con recubrimiento en polvo Bastidor-Acero con recubrimiento en polvo	Plástico PMMA Botón/arandela del panel frontal-Aluminio Aro del panel frontal-Acero cromado	Cuerpo-bronze/latón forjado Bola-Latón cromado Asiento de bola y sellos de vástago: material de teflón Asiento de bola y sellos de vástago: material de teflón Tapón de puerto de manómetro-Latón



Información sobre pedidos

EJEMPLO: ZVB	X	X	XX...XX
	Número de válvulas	Opción	Dimensión de tubería
	(1-6)	G: con manómetro None: sin	05: 1/2" 07: 3/4" 10: 1" 15: 1-1/2"

Por ejemplo: si desea pedir una caja de zona de tres válvulas con calibre: 1/2", 3/4" y 1", entonces el número de modelo debe ser ZVB3G-050710.

Manómetros para Cajas de Válvulas de Zona

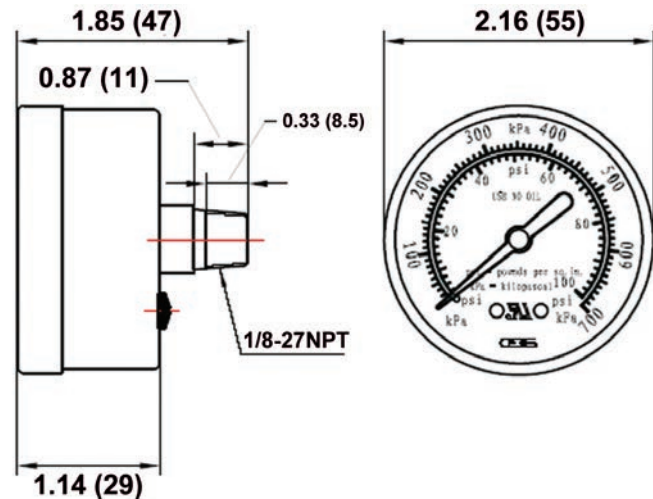
Características

- Tamaño: 2" (50,8 mm)
- Estilo: ASME B40.1 Grado B
- Rango (dual): 0-30 inHg; 0-76 cmHg, 0-100 psi; 0-700 kPa 0-300 psi; 0-2000 kPa
- Temperatura: -40°C a +70°C
- Conexión: 1/8-27NPT centro posterior
- Tubo de Bourdon: Estaño/Bronce
- Esfera: aleación de aluminio
- Aguja: aleación de aluminio
- Caja: Acero
- Ventana: Policarbonato



Especificaciones

Los manómetros deben tener un diámetro de cara de 2", escala doble. Los manómetros leerán 0-100 psi/0-700 kPa para oxígeno, aire medicinal, óxido nitroso y otros gases de presión de trabajo de 50 psi; 0-300 psi/0-2000 kPa para nitrógeno y aire de instrumentación; y 0-30inHg/0-76 cmHg para vacío o WAGD. El puerto del manómetro debe estar equipado con un tapón removible para la prueba de presión antes del montaje final del manómetro. Todos los conjuntos de caja de válvula de zona del modelo de manómetro deben leer la presión en el lado del paciente/punto de uso de la válvula según NFPA99.



Información sobre pedidos

Tipo de calibre	Numero de catalogo	Gases	Cantidad
Vacío, 0-30" Hg	GR2005-030V	Vacío, WAGD	
Presión, 0-100 psi	GR2006-100	Oxígeno, aire medicinal, óxido nitroso,	
Presión, 0-300 psi	GR2006-300	dióxido de carbono	
		Nitrógeno, aire de instrumentación	

(Los manómetros se piden por separado)